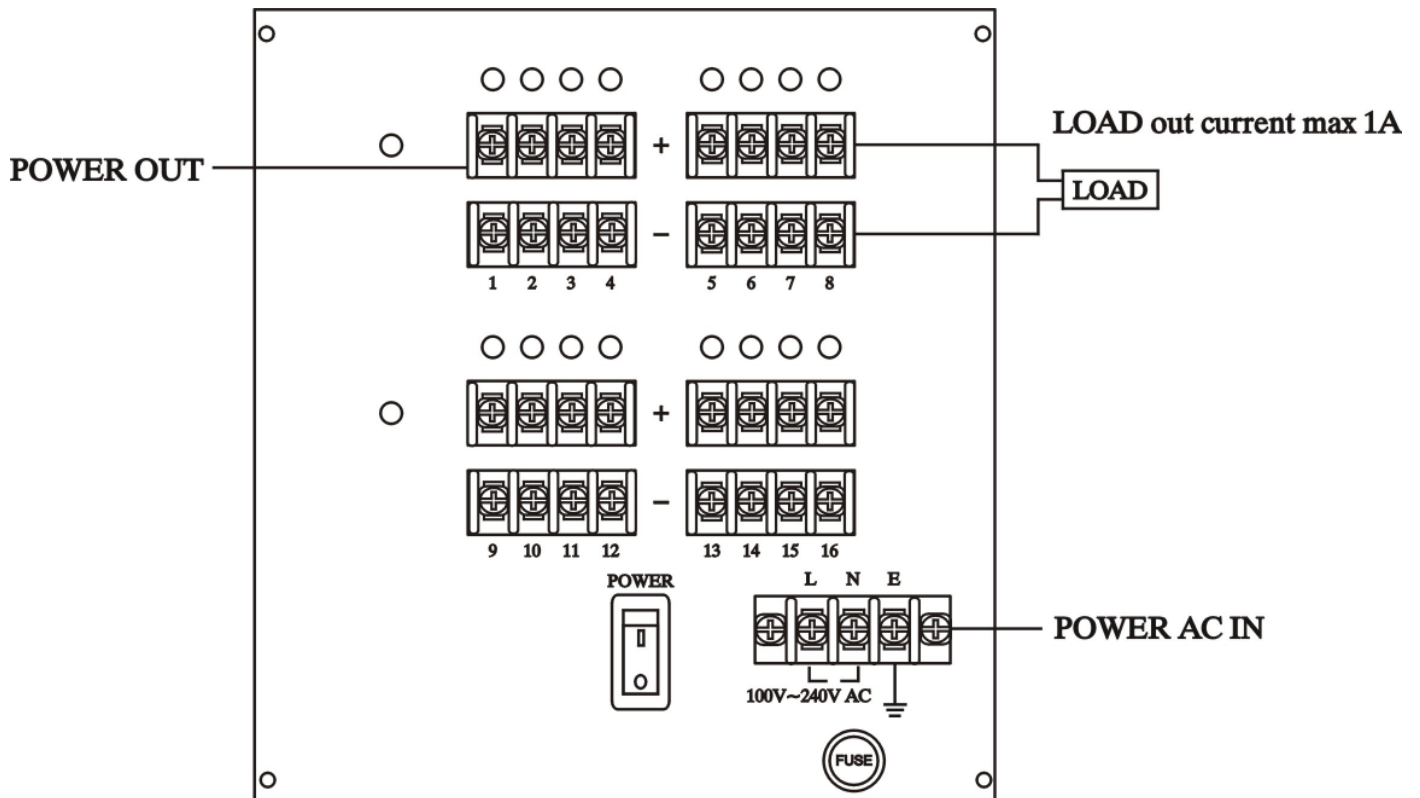


CCTV-Leistungsnetzteil

Modell.: LE-950, LE-951 12VDC reguliertes Stromnetzteil für 8 oder 16 Kameras



1. LE-950 → 8 Kanal Leistungsnetzteil. LE-951 → 16 Kanal Leistungsnetzteil.
2. Grüne Krontröhlampe: ON → Ausgang OK, OFF → Ausgang fehlerhaft
3. Rote LED AN → Hauptausgang normal, LED aus → Fehler am Hauptausgang (überprüfen Sie den Stromanschluss und die Sicherung).
4. Hauptstromanschluss: → 100V~240V, L = Spannung (blau), N = Neutral (braun), E = Erdung (gelb).
5. Ausgangsspannung: 12VDC reguliert mit 4AMP.
6. Max. Ausgangsspannung: 4AMP (1CH~8CH) + 4AMP (9CH~16CH).
7. Ausgangsspannung je Kanal: 1AMP.
8. einzeln durch Sicherung geschützte Kanäle
9. Kanalabsicherung: 1.1A, (2.5A/4sec.)
10. Eingebauter Überspannungsschutz.

Hinweis: achten Sie stets darauf, dass sich die Schutzkappe über dem Hauptstromanschluss (POWER AC IN) befindet.